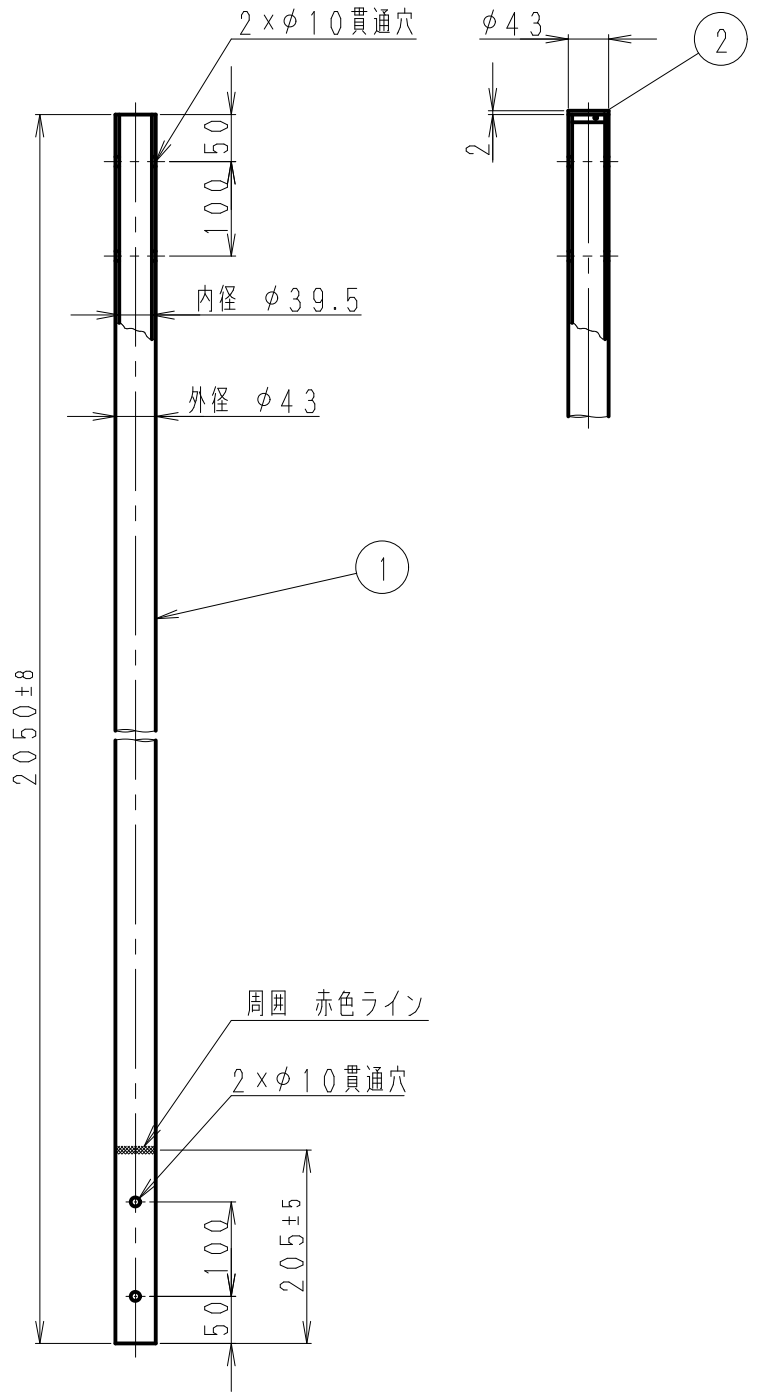


	1	2	3	4	5	6
--	---	---	---	---	---	---

呼び寸法 RANGE	許容差の区分 COMMON TOLERANCE		
≤ 10	±0.1	±0.2	±0.4
≤ 25	±0.15	±0.3	±0.6
≤ 80	±0.25	±0.5	±1.0
≤ 250	±0.4	±0.8	±1.5
≤ 1000	±1.0	±2.0	±6.0



注文の際は、部番2「キャップ」の有無を指定ください。

2	キャップ	1	アルミニウム		
1	ポール	1	アルミニウム管・アルマイト処理		
△	部番	名称	個数	材質・処理	部品図番
△	ITEM	DESCRIPTION	QUANTITY	MATERIAL TREATMENT	PART DRAWING No.
△	SCALE	DESIGNED	DRAWN	INSPECTED	APPROVED
△	尺 Feit 度	担 当 北澤	製 図 佐藤	検 図 大嶋	承 認 奥川
△		2011.12.6	2011.12.6	2011.12.6	2011.12.6
△	単 位 DIM	質 量 約1.3kg	品 名		
△	m・m	質量約1.3kg	DESCRIPTION アンテナポール管		
△	MICRO CADAM	製図記号	ポールNo.3 43.0φ 外觀図		
△	日本アンテナ株式会社		図 番		
△	NIPPON ANTENNA CO., LTD.		DRAWING No. FM-K713-H00		
符号	日付	変更記事	担当承認		
SYM	DATE	REVISION RECORD	DESIGNER APPROVED		